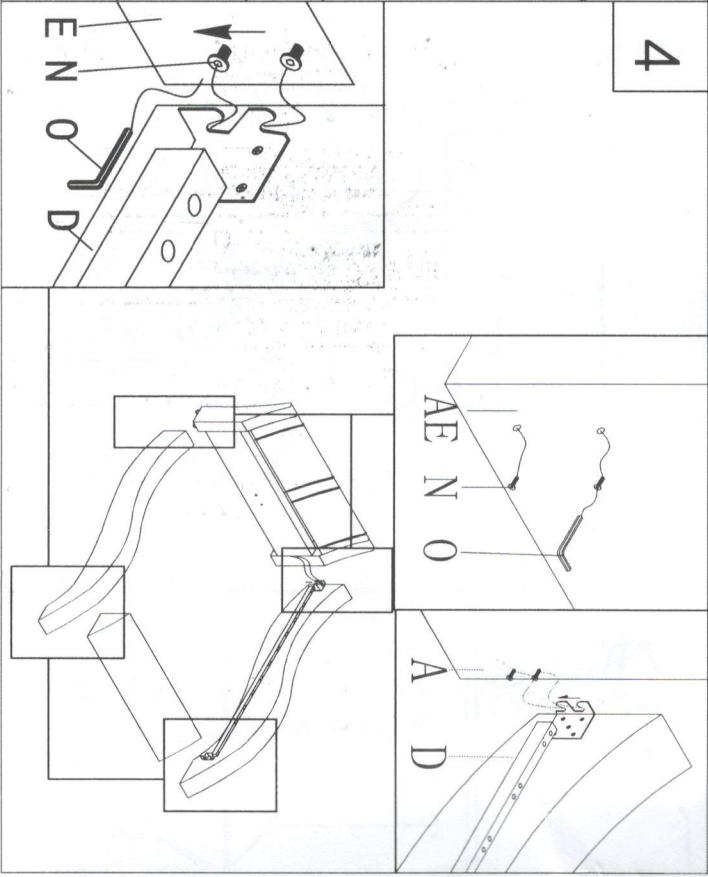
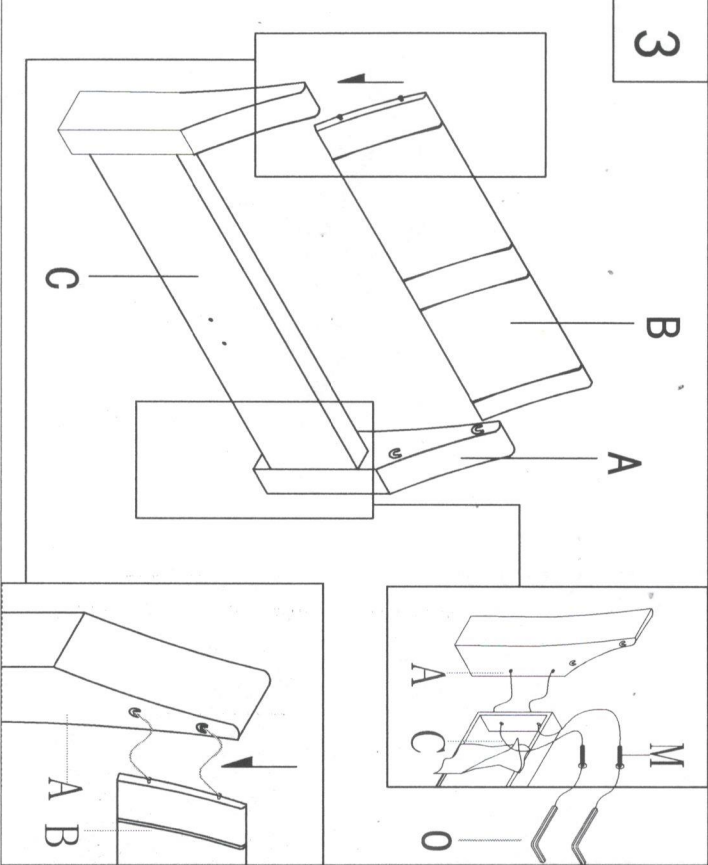
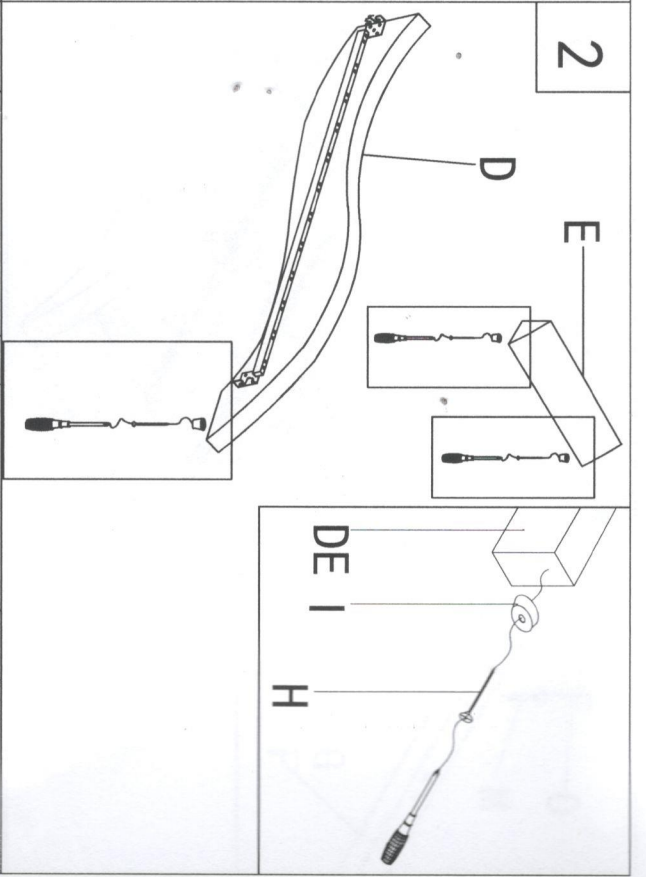
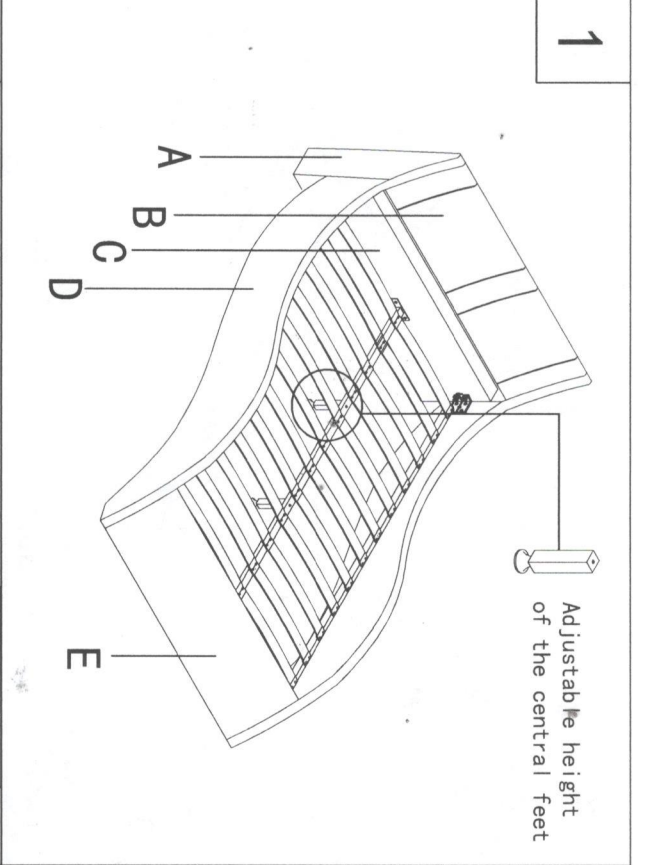


<b>Ax2</b> 	<b>Bx1</b> 
<b>Cx1</b> 	<b>Dx2</b> 
<b>Ex1</b> 	<b>Fx1</b> 
<b>Gx2</b> 	<b>Hx4</b> 
<b>Ix4</b> 	<b>Jx24</b> 
<b>Kx24</b> 	<b>Lx12</b> 
<b>Mx6</b> 	<b>Nx14</b> 
<b>Ox1</b> 	<b>Px2</b> 



Q x1



R x1



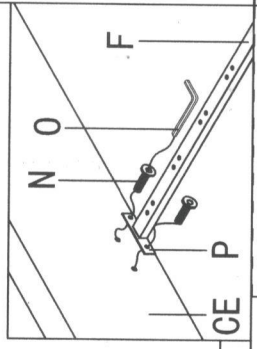
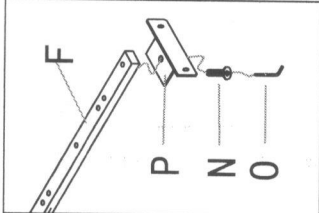
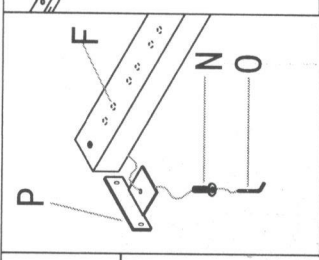
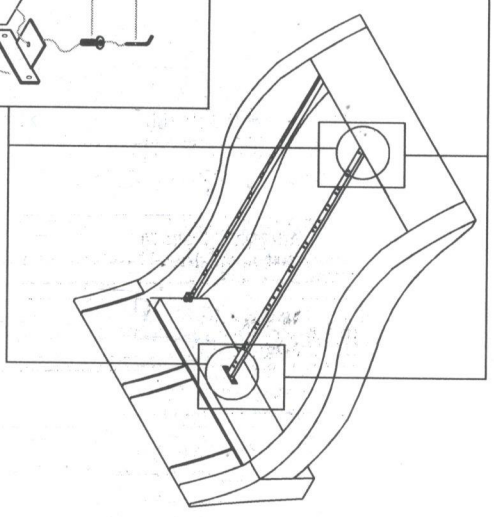
S x1



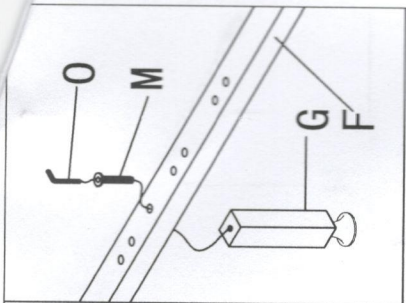
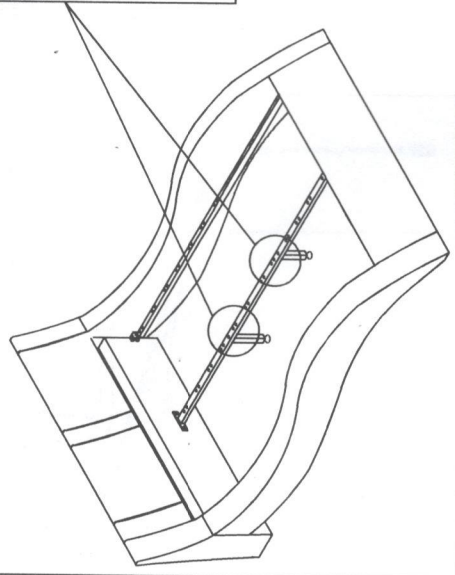
T x1



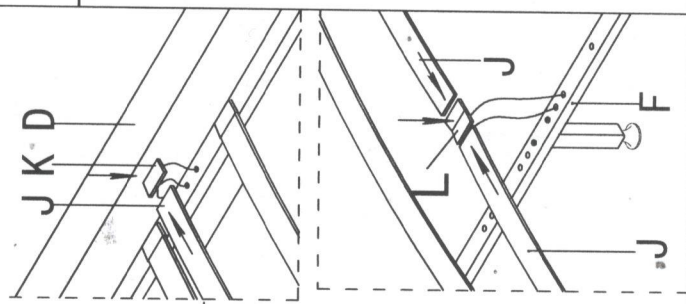
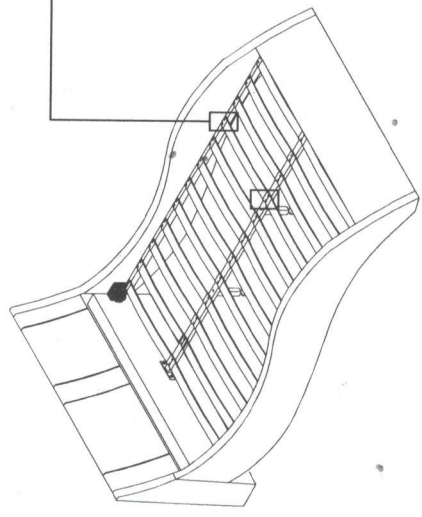
5



6



7



8

