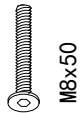


Q×2



M8x40

S×34



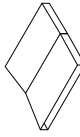
M8x25



U×4



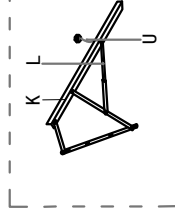
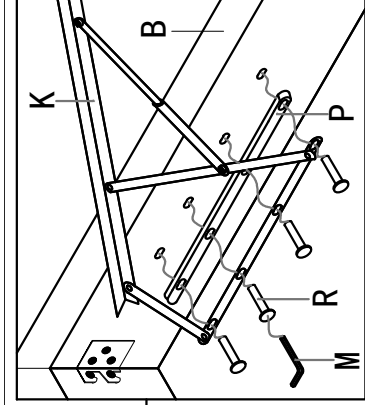
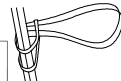
W×4



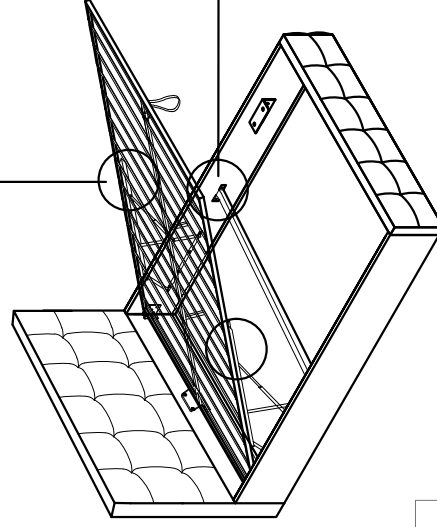
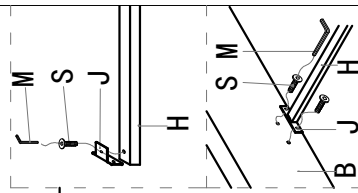
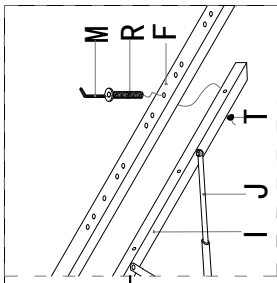
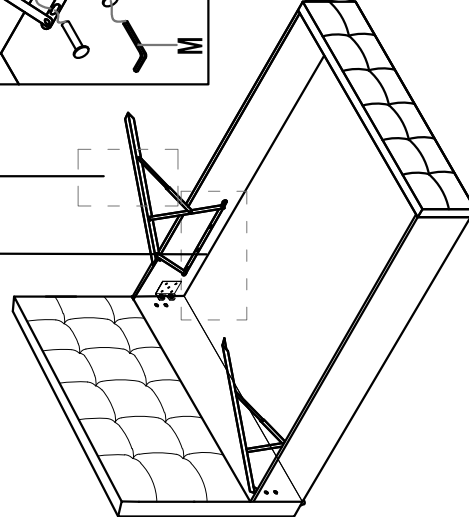
Y×24



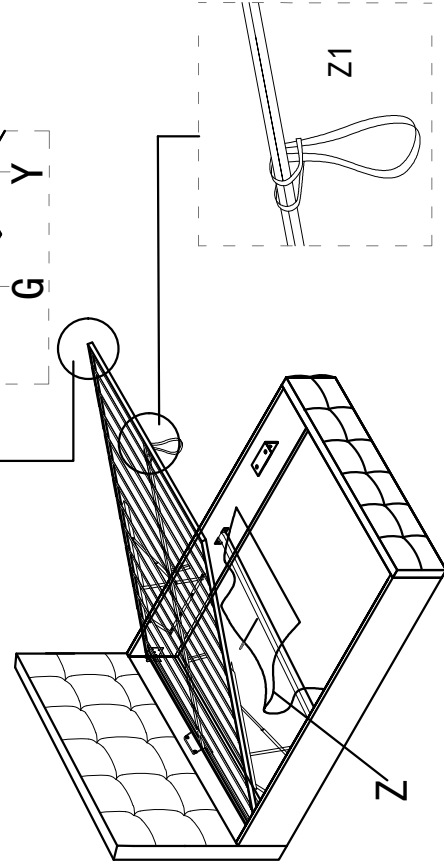
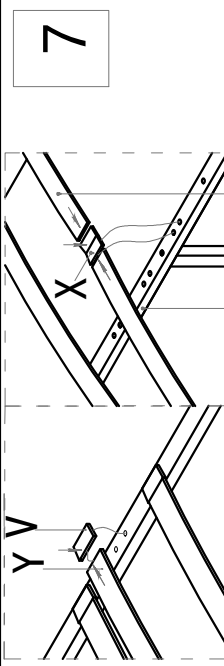
Z1



5



6



7

Z1



Y×24



7

Z1



Y×24



7

Z1



7

Z1



7

Z1



7

Z1



7

Z1



7

Z1



7

Z1



7

Z1



7

Z1



7

Z1



7

Z1



7

Z1



7

Z1



7

Z1



7

Z1



7

Z1



7

Z1



7

Z1



7

Z1



7

Z1



7

Z1



7

Z1



7

Z1



7

Z1



7

Z1



7

Z1



7

Z1



7

Z1



7

Z1



7

Z1



7

Z1



7

Z1



7

Z1



7

Z1



7

Z1



7

Z1



7

Z1



7

Z1



7

Z1



7

Z1



7

Z1



7

Z1



7

Z1



7

Z1



7

Z1



7

Z1



7

Z1



7

Z1



7

Z1



7

Z1



7

Z1



7

Z1



7

Z1



7

Z1



7

Z1



7

Z1



7

Z1



7

Z1



7

Z1



7

Z1



7

Z1



7

Z1



7

Z1



7

Z1

