

# LAREN PUFA

Tkanina na zdjęciu: CASTEL 15



# LAREN PUFA

## WYMIARY \_

- szerokość - 60 cm
- wysokość - 41 cm
- głębokość - 60 cm

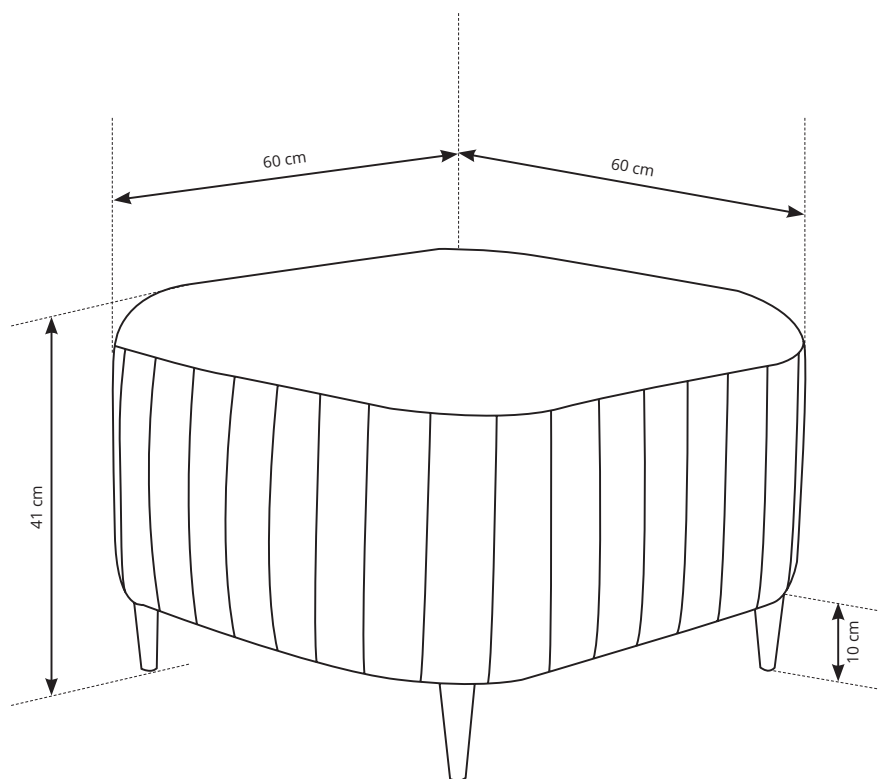
## DANE OGÓLNE \_

- stopki / nóżki - metal
- konstrukcja - drewno + płyta wiórowa
- siedzisko - pianka PUR

## DANE LOGISTYCZNE \_

- ilość paczek - 1
- produkt zmontowany - NIE
- instrukcja montażu - TAK
- stopki / nóżki zmontowane - NIE

## RYСУNKI TECHNICZNE \_



- dane poszczególnych paczek:

nr paczki:	szerokość:	wysokość:	głębokość:	waga:	objętość:
1/1	61 cm	32 cm	61 cm	12,5 kg	0,12 m <sup>3</sup>

**razem objętość: 0,12 m<sup>3</sup>**

## INFORMACJE \_

Niniejsza karta nie jest ofertą w rozumieniu przepisów kodeksu cywilnego. Producent zastrzega sobie prawo do wykonywania zmian konstrukcyjnych oferowanych mebli, nie zmieniając ogólnego charakteru. Podane wymiary mogą ulec nieznacznej zmianie. Wszystkie podane wymiary są wymiarami zewnętrznymi i podane są w centymetrach. Elementy dekoracyjne użyte w celu prezentacji produktu nie stanowią jego integralnej części.