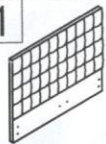
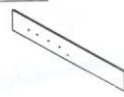
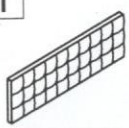
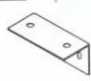






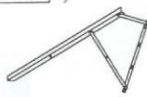



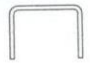

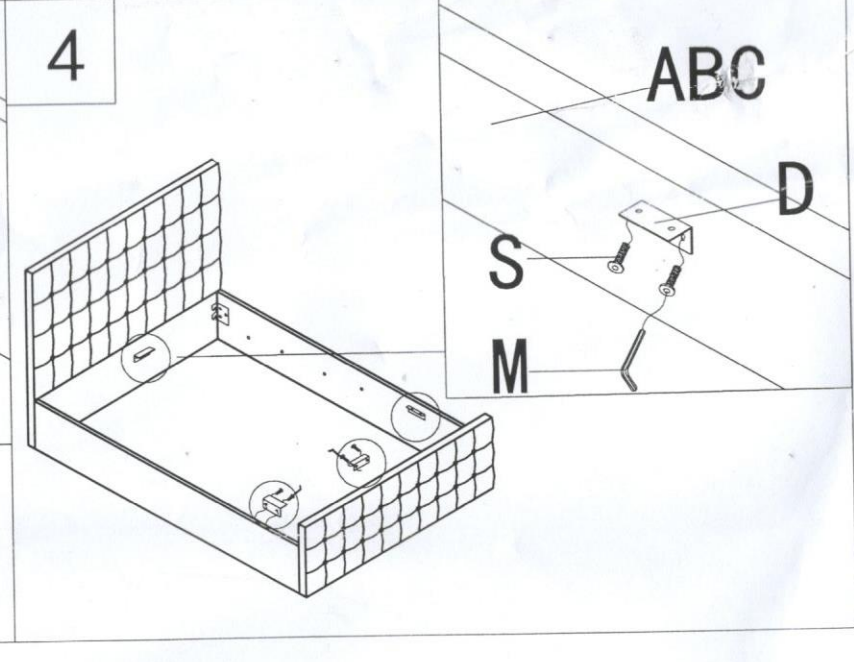
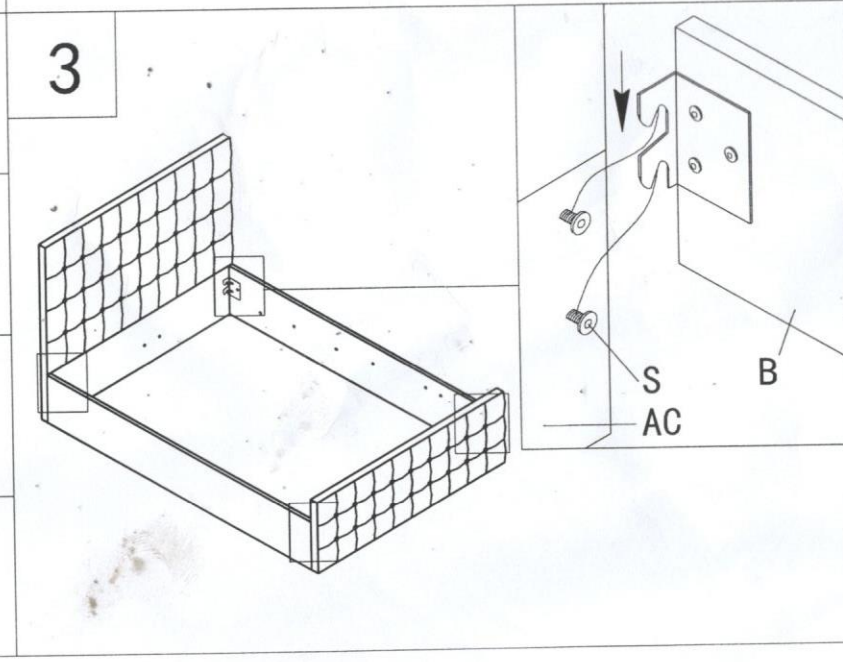
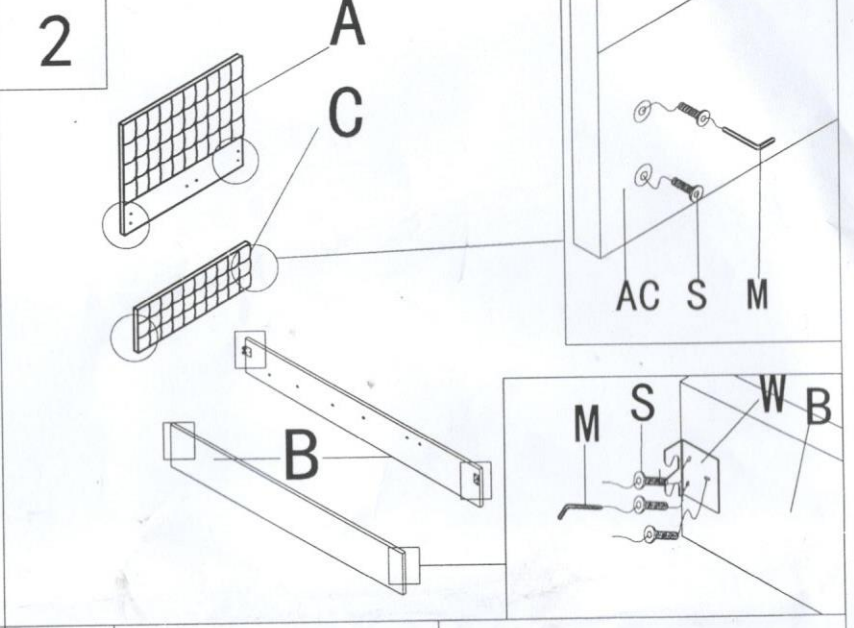
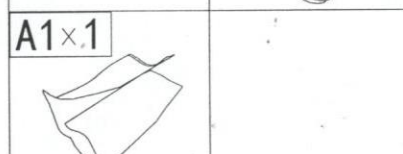
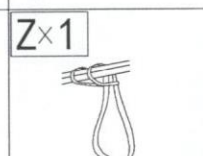
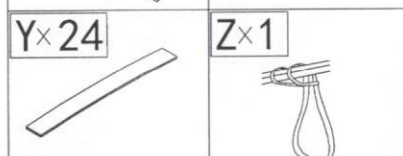
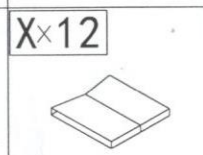
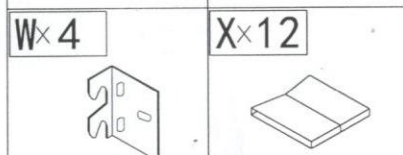
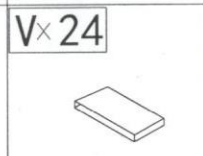
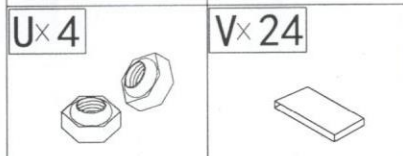
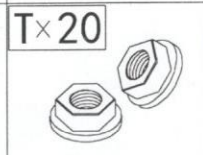
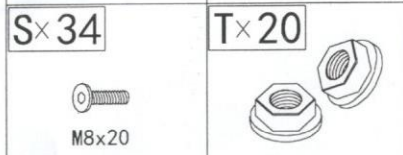
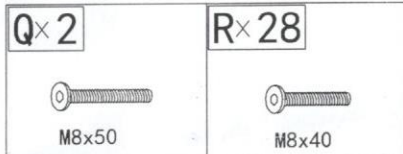
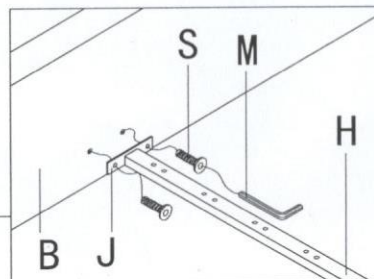
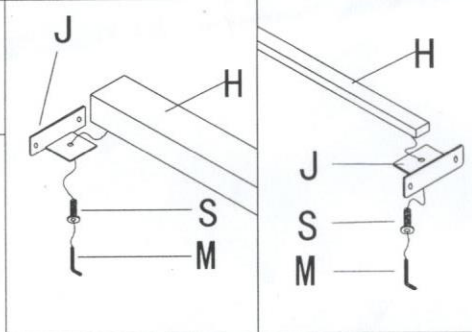
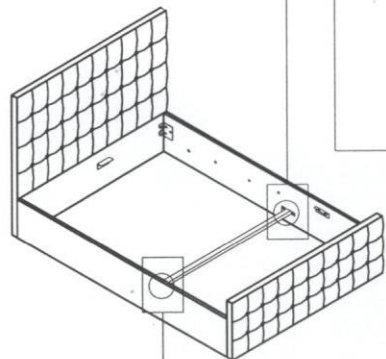


A×1 	B×2 
C×1 	D×4 
E×2 	F×2 
G×1 	H×1 
I×2 	J×2 
K×2 	L×2 
M×2 	N×1 
O×1 	P×2 

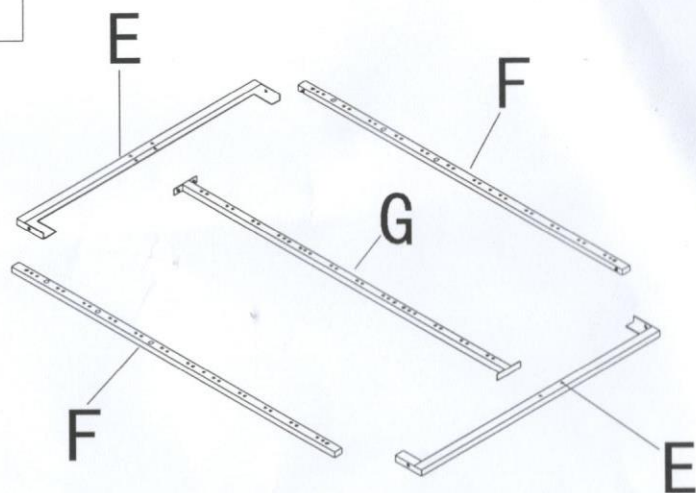




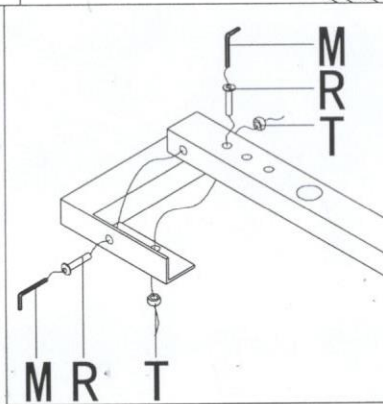
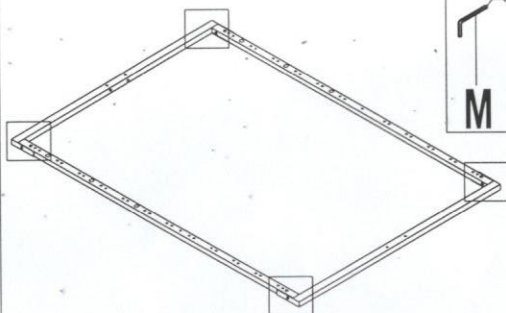
5



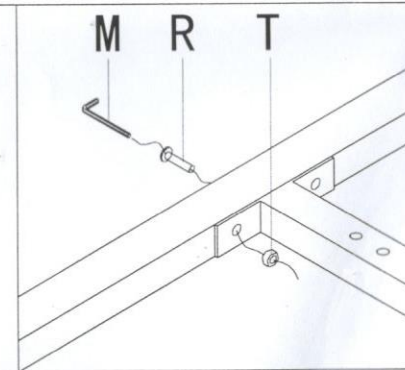
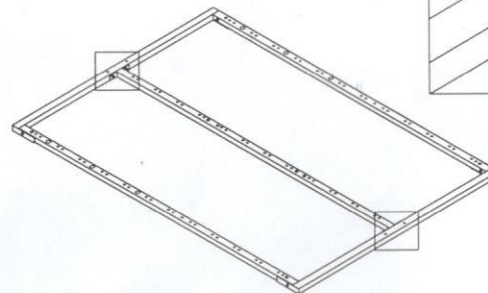
6



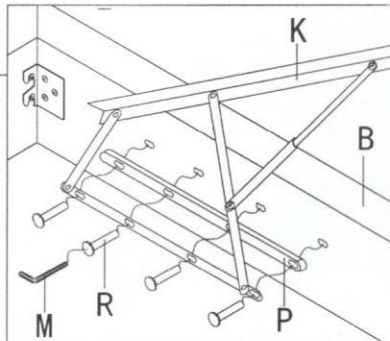
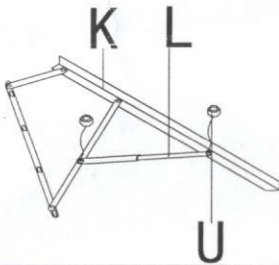
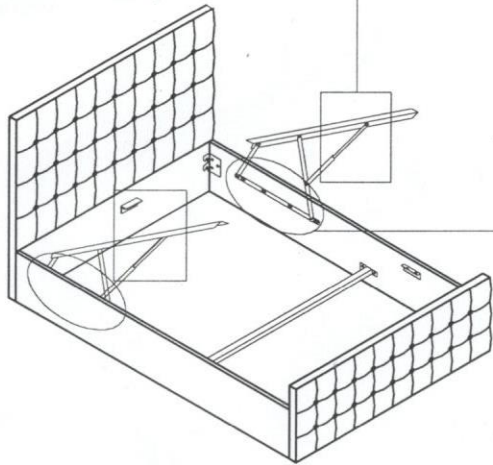
7



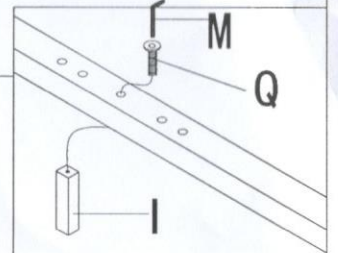
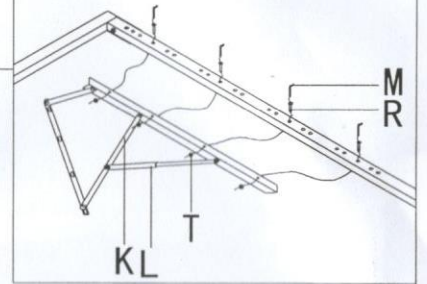
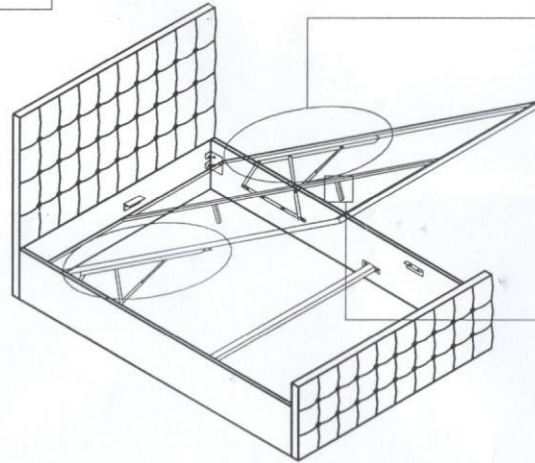
8



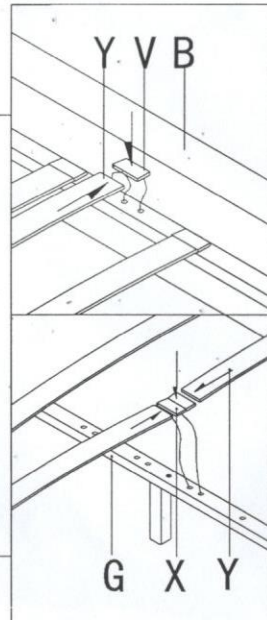
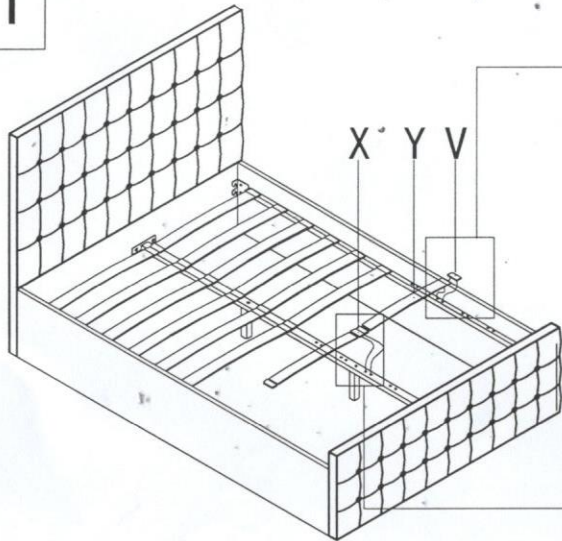
9



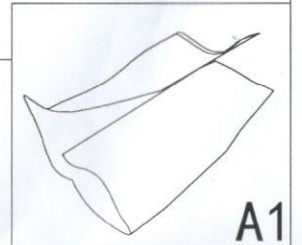
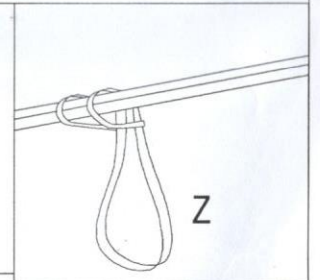
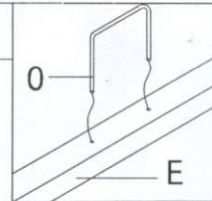
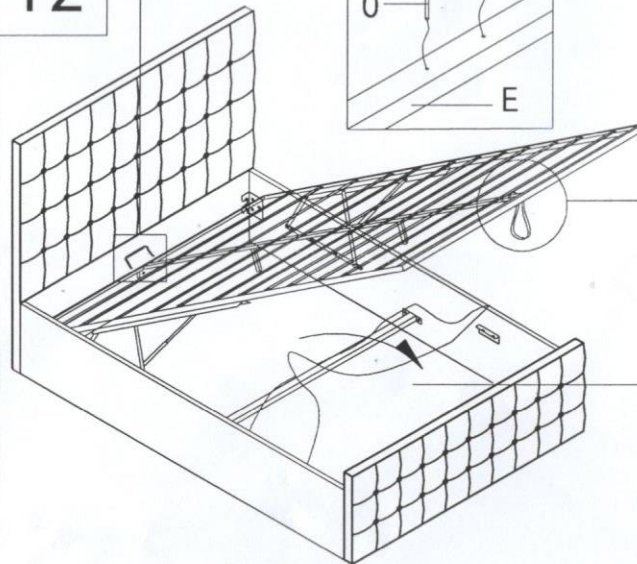
10



11



12



A1