


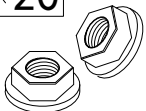
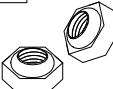


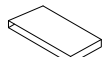
Q×2

 M8x50


R×28

 M8x40

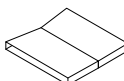
S×34

 M8x20

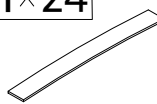
T×20



U×4


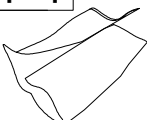
V×24


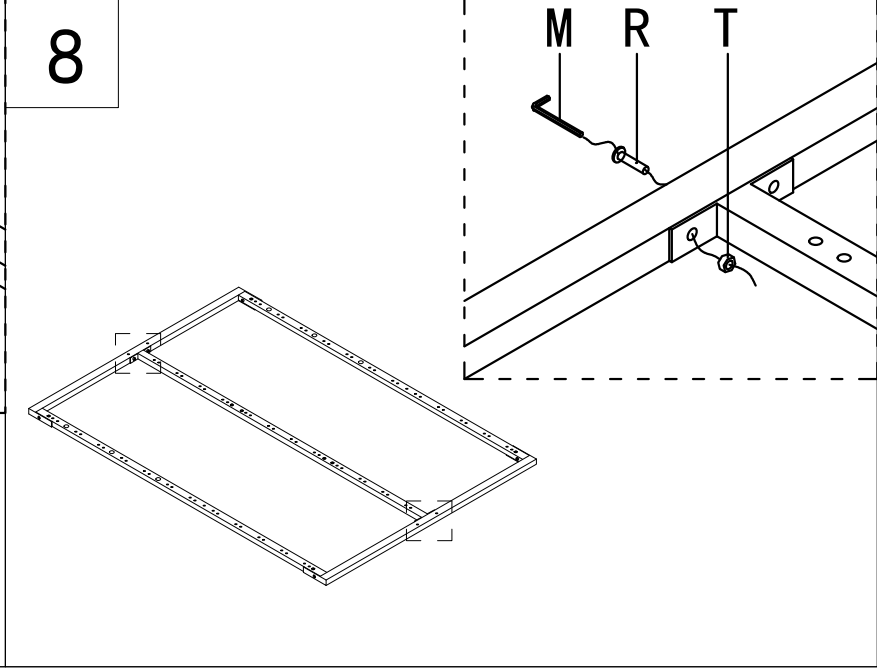
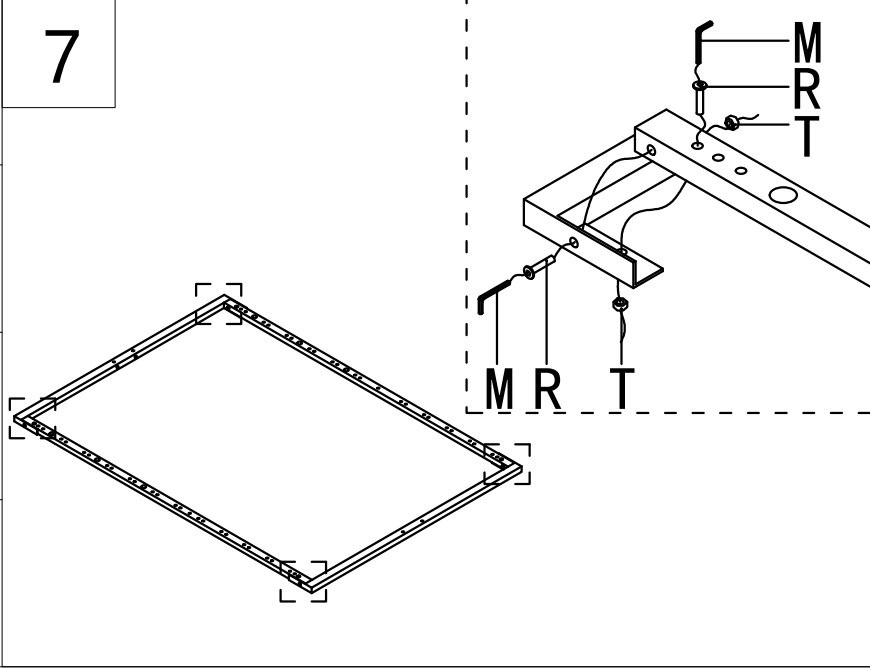
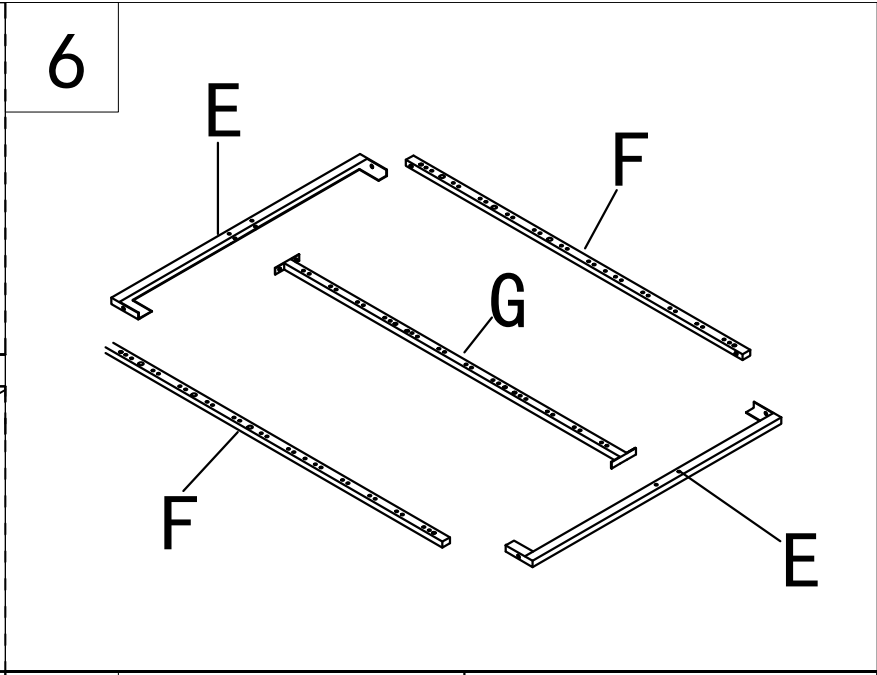
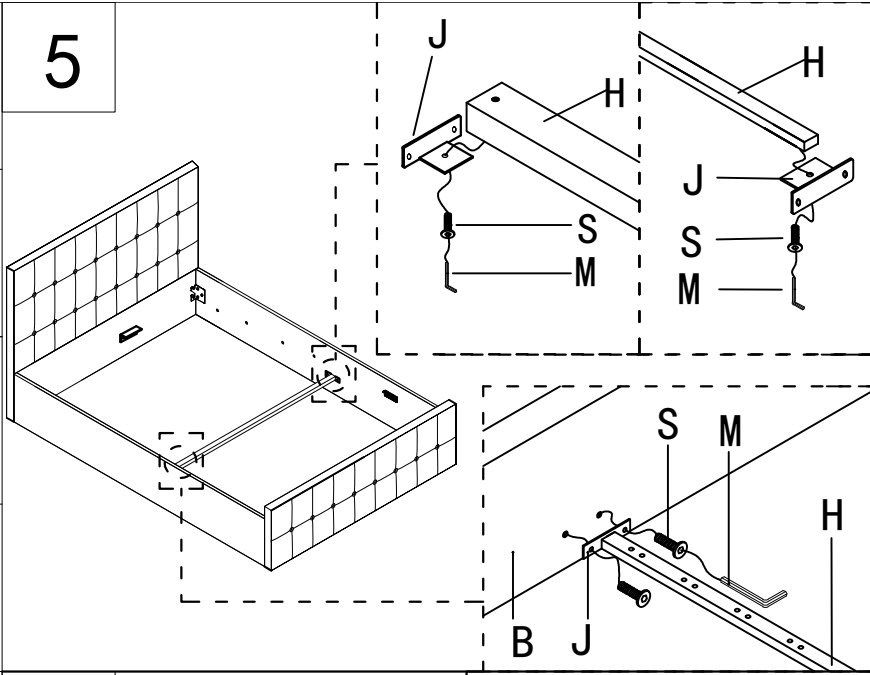
W×4


X×12


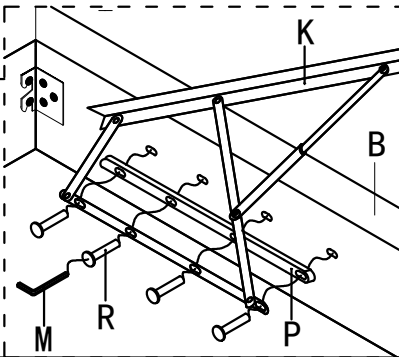
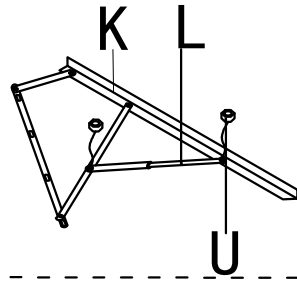
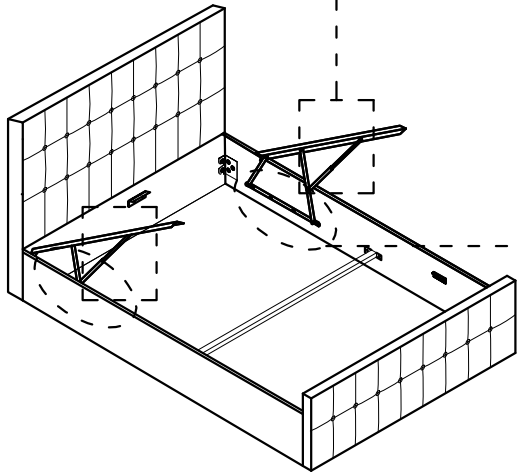
Y×24


Z×1


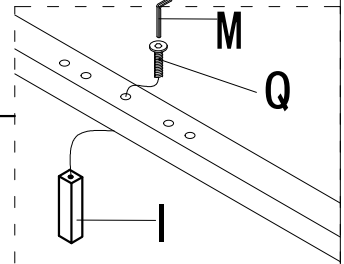
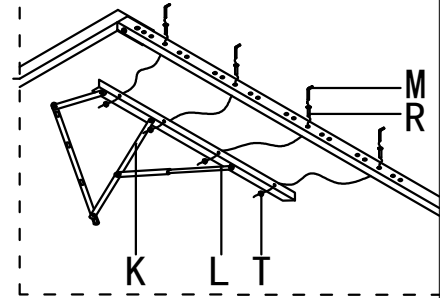
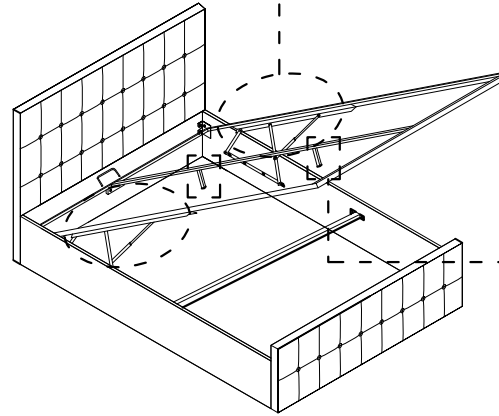
A1×1




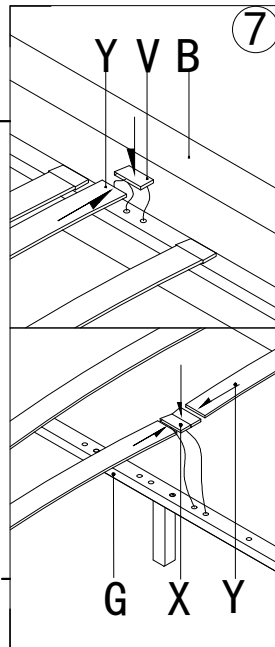
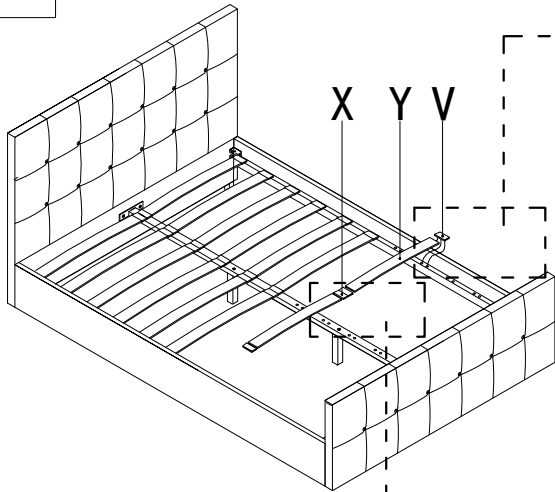
9



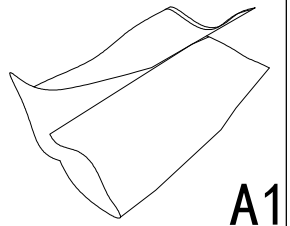
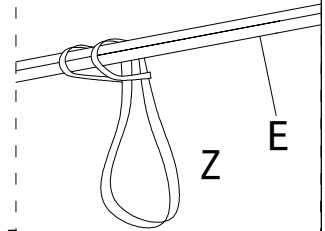
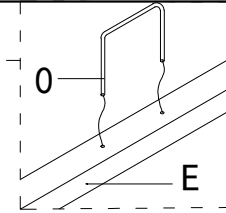
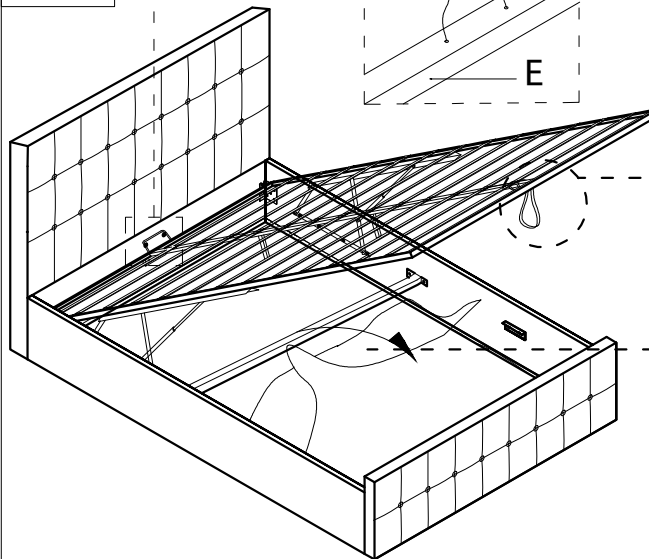
10



11



12



A1